



MADE IN ITALY



Modulo fotovoltaico monocristallino

Half Cut 390 - 410 W

TEN HC



Stabilimento produttivo qualificato
assemblaggio con componenti selezionati



Modulo ultra robusto
spessore cornice 35 mm



20 anni Garanzia prodotto
25 anni Garanzia lineare



Tolleranza positiva nei
nostri moduli con **0/+5 wp**



Multibusbars

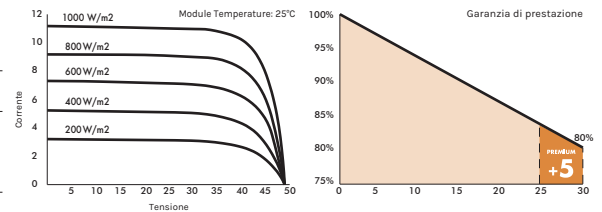
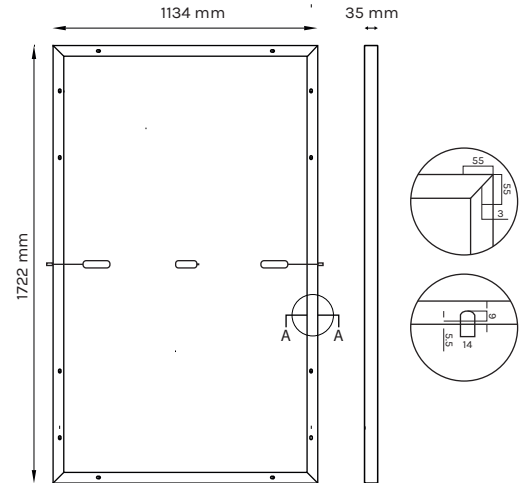


Modulo fotovoltaico monocristallino Half Cut 390 - 410 W TEN HC



CARATTERISTICHE FISICHE

Celle:	108 (6x18) Silicio monocristallino Disponibile in:
Vetro frontale:	Vetro a basso contenuto di ferro - spessore 3,2 mm Capa ARC < 20000 cd/m2 Carico frontale (neve) 5400 Pa - Carico posteriore (vento) 2400 Pa
Encapsulante:	EVA (Etilen Vinil Acetato)
Backsheet:	Foglio polimerico nero
Cornice:	Nero in alluminio anodizzato 15 micron Fori di messa a terra (Per ulteriori informazioni si prega di contattare il nostro team di vendita)
Junction Box:	IP68 - 1500 V con 3 by pass diodes Lunghezza cavi 1000/1200 mm - Sezione: 4,0 mm ² ± 1% tolleranza Classe di fuoco 1 (UNI 9177)
Connettori:	MC4 o connettore compatibile



PESO, DIMENSIONI E PACKAGING

22,5 Kg | 1722 mm x 1134 mm x 35 mm | 30 pz pallet | 840 pz truck

CARATTERISTICHE ELETTRICHE *

	TEN HC 390W	TEN HC 395W	TEN HC 400W	TEN HC 405W	TEN HC 410W
Potenza di picco: P_{max} (W)	390	395	400	405	410
Tolleranza di classificazione:	0/+5 W	0/+5 W	0/+5 W	0/+5 W	0/+5 W
Tensione P_{max}: V_{mpp} (V)	30.79	31.03	31.28	31.52	31.76
Corrente P_{max}: I_{mpp} (A)	12.67	12.73	12.79	12.85	12.91
Tensione a circuito aperto: V_{oc} (V)	36.69	36.93	37.18	37.42	37.66
Corrente di corto circuito: I_{sc} (A)	13.42	13.48	13.54	13.60	13.66
Tensione massima di sistema: (V)	1500	1500	1500	1500	1500
Efficienza modulo: (%)	19.97	20.22	20.48	20.74	20.99
Massimo valore nominale del fusibile: (A)	25	25	25	25	25

*Valori STC: 1000W/m², AM 1.5, temperatura 25°C. Tolleranza di misura +/-3% (AAA Simulazione solare -IEC 60.904-9).

CARATTERISTICHE TEMPERATURA

Coeff. Temperatura V_{oc}:	-0,27 % / °C
Coeff. Temperatura I_{sc}:	+0,05 % / °C
Coeff. Temperatura P_{max}:	-0,35 % / °C

CARATTERISTICHE OPERATIVE

Intervallo di temperatura:	da -40°C a +85°C
Resistenza alla grandine:	Ø 25 mm, 86 Kg/h
NMOT*:	43 ± 2 °C

*Temperatura di esercizio nominale del modulo: irraggiamento 800W/m², temperatura 20°C, velocità del vento 1m/s

GARANZIA

20 ANNI
Garanzia prodotto

25 ANNI
Garanzia lineare

PREMIUM
+5

NON IDONEA PER REVAMPING
IN CONTO ENERGIA ITALIA

CERTIFICATI SOLARDAY

IEC 61215:2016 | EN 61730-1:2016 | EN 61730-2:2016
UNI 9177 Class 1 Fire Class | FIRE TEST MST23 CLASSE C
IEC 62716:2013 | IEC 61701:2011
ECOEM

UNI EN ISO 9001:2015
UNI EN ISO 14001:2015
UNI EN ISO 45001:2018
CE

Leggere il manuale di istruzioni di questo prodotto prima di procedere all'installazione. Tutte le informazioni di questa brochure possono essere modificate senza preavviso da Solarday.

Office (ES)
Carrer de les Garrigues 17 p.1
46001 Valencia, España
contact@solarday.it +34962071775

Office (IT)
Via privata Antonio Meucci 67
20128 Milano, Italy
info@solarday.it +39022594171

Factory
Località Merlaro 1, 25070
Nozza di Vestone (BS), Italy
info@solarday.it